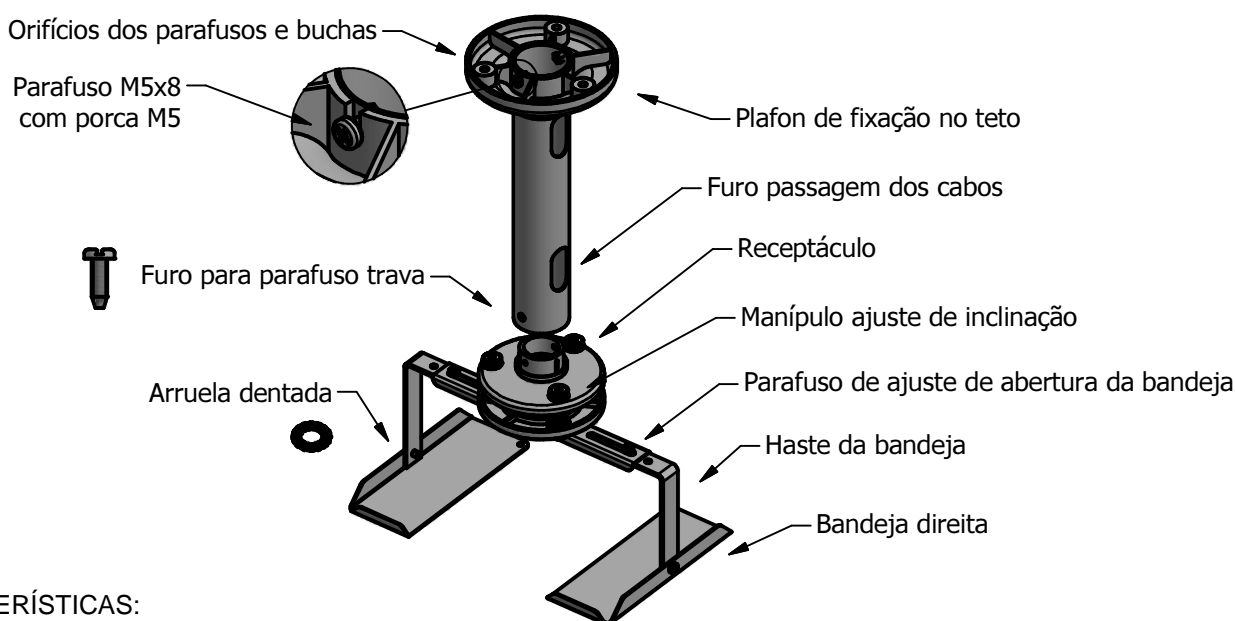


Manual do Suporte de Teto para Projetor de Bandeja Mini Ajustável SBA-112M, SBA-120M e SBA-125M



CARACTERÍSTICAS:

Sistema de sustentação por meio de bandejas com largura ajustável. Instalação simples e encaixe fácil. Movimentação por meio de manípulos, permite inclinação de até 15°. Suporta projetores com peso de até 10Kg. Permite giro de 360°. Largura da bandeja varia de 14 a 25 cm e altura máxima de 10 cm. Comprimento da bandeja de 16cm. Produzido em aço carbono com pintura eletrostática pó. Tubo com 12cm para o modelo SBA-112M, 20cm para o SBA-120M e tubo com 25cm para o modelo SBA-125M. O modelo SBA-125M possui 2 furos laterais no tubo. Cor branca (W)

PEÇAS QUE ACOMPANHAM O SUPORTE:

- 1 Tubo de fixação de teto
- 1 Plafon de fixação no teto
- 1 conjunto receptáculo com haste horizontal em U
- 1 bandeja esquerda
- 1 bandeja direita
- 2 Hastes de bandeja

- PEÇAS DO KIT
- 4 parafusos M5X8mm
 - 2 porcas M5
 - 3 parafusos fenda AA 4,2 x 38mm
 - 3 Buchas plásticas de 6mm
 - 2 parafusos fixação da bandeja M5 x 8mm
 - 2 arruelas dentadas
 - 2 parafusos trava AA 4,2 x 13mm
 - 3 capas de parafuso do plafon
 - 1 Manual de instruções

A) MONTAGEM NO TETO

Primeiramente prenda o plafon no tubo através dos parafusos M5x12mm e porca M5. Em seguida determine o local do teto onde será colocado o suporte e fixe o plafon, utilizando os parafusos com bucha 6mm que acompanham o kit. Coloque a capa de parafusos no plafon. Se for no gesso, certifique-se que o gesso possa suportar o peso do projetor. Faça um furo central antes, por onde passarão os cabos (diâmetro de 45mm máx.). Entre com a fiação por dentro do tubo, ou pelo furo lateral superior (SBA-125M) e passe para baixo pelo centro do tubo. Puxe os cabos para que passem para fora pelo furo lateral inferior do tubo.

B) MONTAGEM DA BANDEJA

Prenda as hastes nas bandejas através dos parafusos de fixação das bandejas, colocando entre a haste e a bandeja a arruela dentada. Aperte bem o parafuso, para que a bandeja fique bem firme. Prenda as hastes das bandejas na haste horizontal em U, através dos parafusos de ajuste das bandejas. Deixe uma distância que caiba o projetor. Aperte os parafusos para que o conjunto fique bem firme. Insira o conjunto receptáculo dentro do tubo, alinhando com os dois furos do tubo. Coloque os dois parafusos trava AA 4,2 x 13mm nos furos e rosqueie até o final sem forçar.

C) UTILIZAÇÃO

Coloque o projetor dentro das bandejas e faça as ligações elétricas necessárias. Com o projetor ligado, gire o conjunto, de modo a enquadrar a imagem na tela de projeção. Utilize os três manípulos de ajuste de inclinação vertical, para posicionar corretamente a imagem na tela.

IMPORTANTE: A AVATRON *não se responsabiliza* por instalações mal executadas, paredes fracas, furos fora de medida, pois podem ocasionar a quebra da parede, rompimento, ou desprendimento das buchas, causando quedas ou danos ao projetor. Por segurança, contrate um profissional qualificado para a instalação.

Produzido por:

AVATRON

AVATRON EQUIPAMENTOS ELETROMECÂNICOS LTDA

Fone/Fax: 44 3028 9935

Maringá - Paraná

www.avatron.com.br

vendas@avatron.com.br