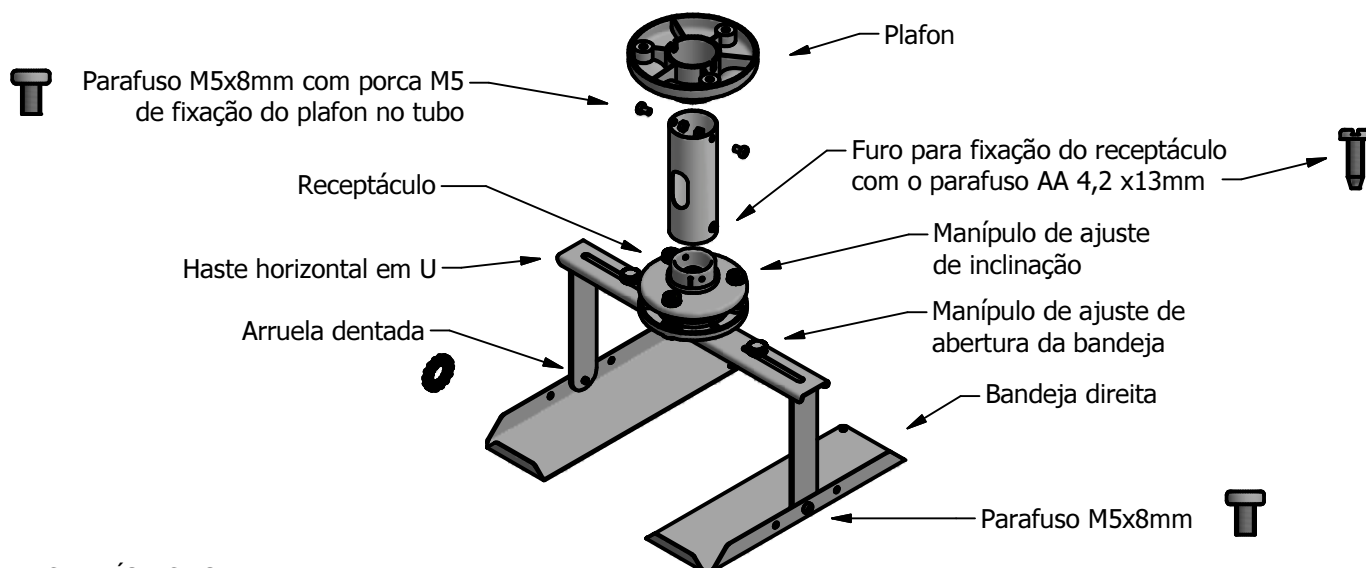


# Manual do Suporte de Teto para Projetor de Bandeja Ajustável SBAE-112W, SBAE-120W e SBAE-125W



## CARACTERÍSTICAS:

Sistema de sustentação por meio de bandejas com largura ajustável. Instalação simples e encaixe fácil. Movimentação por meio de manípulos, permite inclinação de até 15°. Suporta projetores com peso de até 15Kg. Permite giro de 360°. Abertura da bandeja varia de 28 a 40cm e altura máxima de 14 cm. Comprimento da bandeja de 26cm. Produzido em aço carbono com pintura eletrostática pó. Tubo com 12cm para o modelo SBAE-112W, 20cm para o SBAE-120W e tubo com 25cm para o modelo SBAE-125W. Somente o modelo SBAE-125W possui 2 furos laterais no tubo. Cor branca (W)

## PEÇAS QUE ACOMPANHAM O SUPORTE:

- 1 Tubo de fixação de teto
- 1 Plafon de teto
- 1 Conjunto receptáculo com haste horizontal em U
- 1 Bandeja esquerda
- 1 Bandeja direita
- 2 Hastes de bandeja

## PEÇAS DO KIT

- 2 Manípulos de ajuste bandeja M5X14mm
- 3 Parafusos fenda AA 4,2 x 35mm
- 3 Buchas plásticas de 6mm
- 4 Parafusos M5 x 8mm
- 2 Arruelas dentadas
- 2 Parafusos AA 4,2x13mm
- 2 Porcas M5
- 3 Capas de parafuso do plafon
- 1 Manual de instruções

## A) MONTAGEM NO TETO

Primeiramente prenda o plafon no tubo através dos parafusos M5x8 e porcas M5. Em seguida determine o local do teto onde será colocado o suporte e fixe o plafon, utilizando os parafusos com bucha 6mm que acompanham o kit. Coloque a capa de parafusos no plafon. Se for no gesso, certifique-se que o gesso possa suportar o peso do projetor. Faça um furo central antes, por onde passarão os cabos (diâmetro de 45mm máx.). Entre com a fixação por dentro do tubo, ou pelo furo lateral superior (SBAE-125W) e passe para baixo pelo centro do tubo. Puxe os cabos para que passem para fora pelo furo lateral inferior do tubo (SBAE-125W).

## B) MONTAGEM DA BANDEJA

Prenda as hastes nas bandejas através dos parafusos de fixação das bandejas, colocando entre a haste e a bandeja a arruela dentada. Aperte bem o parafuso, para que a bandeja fique bem firme. Prenda as hastes das bandejas na haste horizontal em U, através dos manípulos de ajuste das bandejas. Deixe uma distância que caiba o projetor. Aperte os manípulos para que o conjunto fique bem firme. Insira o conjunto receptáculo dentro do tubo, alinhando os furos do tubo com os furos do receptáculo. Fixe o conjunto com o parafuso AA 4,2 x 13mm nos furos e rosqueie até o fim sem forçar.

## C) UTILIZAÇÃO

Coloque o projetor dentro das bandejas e faça as ligações elétricas necessárias. Com o projetor ligado, gire o conjunto, de modo a enquadrar a imagem na tela de projeção. Utilize os três manípulos de ajuste de inclinação vertical, para posicionar corretamente a imagem na tela.

**IMPORTANTE:** A AVATRON *não se responsabiliza* por instalações mal executadas, paredes fracas, furos fora de medida, pois podem ocasionar a quebra da parede, rompimento, ou desprendimento das buchas, causando quedas ou danos ao projetor. Por segurança, contrate um profissional qualificado para a instalação.

Produzido por:

**AVATRON**

**AVATRON EQUIPAMENTOS ELETROMECAÑICOS LTDA**

Fone/Fax: 44 3028 9935

Maringá - Paraná

www.avatron.com.br vendas@avatron.com.br