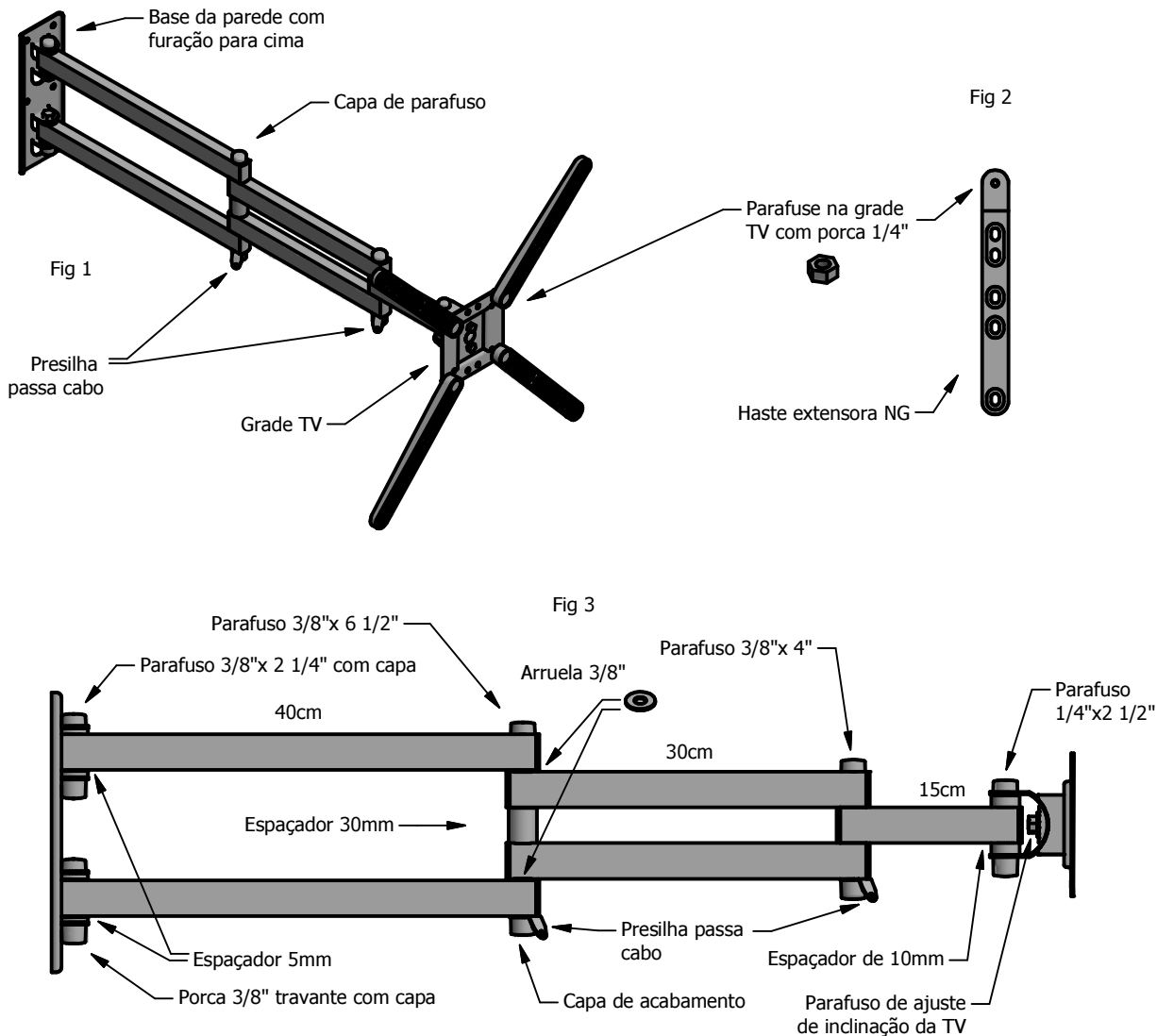


MANUAL DO SUPORTE DE PAREDE ARTICULADO EXTRA LONGO DE TV DE LCD, LED, 4K E CURVA ARE- 1040 ELT (B)

CARACTERÍSTICAS

Utilizado para fixar a maioria dos televisores até 55 polegadas que tenham rosca de fixação nos padrões VESA de 75x75; 100x100; 100x200; 200x200 ; 200x300 ; 300x300 e 400x400mm. **Suporte quadriarticulado com inclinação contínua da TV de +/- 20° e ajuste de nível horizontal de +/- 3°. Distância da parede: Mínima de 10 e Máxima: 90cm.** Feito em aço carbono com acabamento em pintura eletrostática pó com montagem rápida e fácil. **Carga máxima suportada: 16Kg.** Peso Bruto: 2,75 Kg. Fornecido na cor Preta (B).



PEÇAS QUE ACOMPANHAM O PRODUTO:

- 1 - Conjunto grade TV 730
- 1 - Base parede 1040
- 1 - Mancel curvo
- 4 - Hastes extensoras NG (fig 2)
- 2 - Tubos 20x30 com 40cm
- 2 - Tubos 20x30 com 30cm
- 1 - Tubo 20x30 com 15cm
- 1 - Manual de instruções

KIT TV:

- 4 - Parafusos philips M4x12mm
- 4 - Parafusos philips M4x30mm
- 4 - Parafusos philips M6x16mm
- 4 - Parafusos fenda M8x50mm
- 4 - Porcas 1/4"
- 4 - Arruelas 1/4"
- 4 - Arruelas 3/16"

KIT CAPA PARAFUSO:

- 4 - Capas parafusos 3/8"
- 4 - Capas porcas 3/8"
- 5 - Capas cabeça parafusos 1/4"
- 1 - Capa porca 1/4"

KIT MONTAGEM:

- 4 - Parafusos Sext. AA 1/4" x 50mm
- 4 - Buchas plástica de 10 mm
- 2 - Parafusos sext 3/8" x 2 1/4"
- 1 - Parafuso sext 3/8" x 6 1/2"
- 1 - Parafuso sext 3/8" x 4"
- 1 - Parafuso sext 1/4" x 2 1/2"
- 4 - Porcas travantes 3/8"
- 1 - Porca travante 1/4"
- 2 - Arruelas 3/8"
- 2 - Tubinhos redutores
- 4 - Espaçadores 5mm
- 1 - Espaçadores 30mm
- 2 - Espaçadores 10mm
- 2 - Presilhas (cabo holder)
- 2 - Cintas de nylon

* **Obs:** Utilize do kit TV somente os parafusos que encaixarem nos furos traseiros da TV. Os demais não serão utilizados.

** **Veja mais detalhes de montagem no verso desta folha**

Fig 4

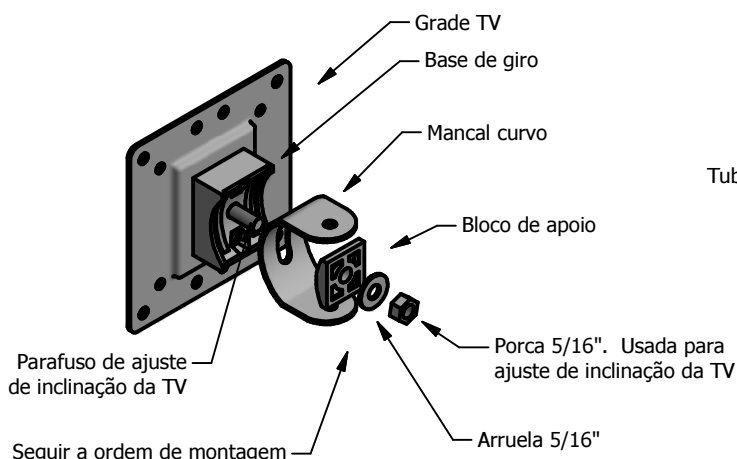
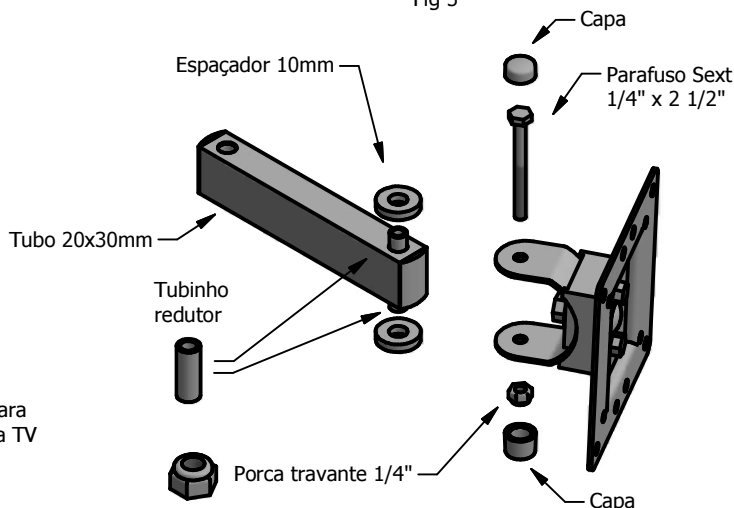


Fig 5

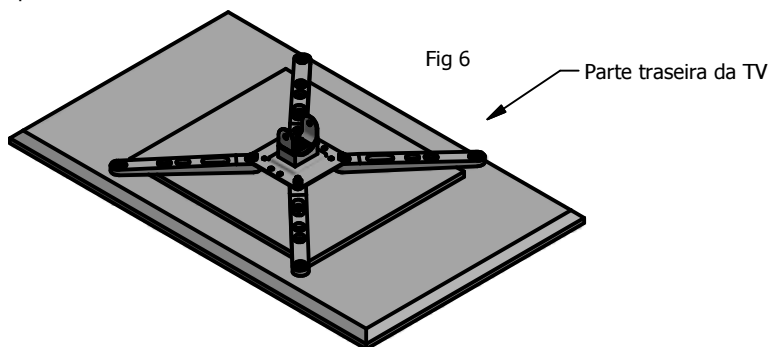


ORDEM DA MONTAGEM FIGURA 5:

- 1 - Coloque os tubinhos nos dois lados do tubo 20x30mm
- 2 - Coloque os dois espaçadores de 10mm
- 3 - Encaixe o mancal curvo centralizando os furos
- 4 - Encaixe o parafuso sextavado 1/4"x2 1/2"
- 5 - Coloque a porca travante 1/4" e aperte
- 6 - Coloque as capas de acabamento.

ORDEM DA MONTAGEM FIGURA 4:

- 1 - Encaixe o mancal curvo na base
- 2 - Coloque o bloco de apoio sobre o mancal
- 3 - Coloque a arruela 5/16" sobre o bloco
- 4 - Coloque a porca 5/16" no parafuso sem apertar
- 5 - Regule a inclinação e aperte a porca somente depois de montado no suporte



MONTAGEM:

Escolha o local da parede onde ficará o televisor. Neste local serão feitos os furos para a colocação dos parafusos com as buchas, para a fixação da base da parede do suporte de TV fig. 1. Em seguida, faça a montagem das demais partes do suporte conforme figura 1, 3, 4 e 5. Utilize as peças e os parafusos do kit de montagem. **Certifique-se de que os parafusos estejam firmes e bem apertados, antes de colocar a TV.** Assegure-se de que a parede tenha resistência suficiente para suportar o peso do suporte com o televisor.

Verifique as distâncias entre os furos com rosca na traseira da TV. Caso seja menor ou igual a 10 cm, fixe diretamente a TV na grade TV utilizando os parafusos do kit. Caso as distâncias dos furos com rosca na traseira da TV sejam maiores que 10 cm, deverão ser utilizadas as hastes extensoras NG, Fig 2. Fixe as hastes extensoras na grade TV através das porcas 1/4" e depois fixe as hastes na traseira da TV de acordo com a distância de furação, fig 6. Utilize o parafuso de ajuste de inclinação para ajustar a inclinação da TV, fig. 3 e 4 e aperte bem. Coloque as capas nos parafusos conforme fig. 1 para melhor acabamento. Utilize as cintas de nylon e prenda os cabos da TV nas presilhas passa cabo.

Veja no site www.avatron.com.br o vídeo de montagem e instalação deste suporte.

IMPORTANTE: A AVATRON *não se responsabiliza* por instalações mal executadas, paredes fracas, furos fora de medida, pois podem ocasionar a quebra da parede, rompimento, ou desprendimento das buchas, causando quedas ou danos ao televisor. Por segurança, contrate um profissional qualificado para a instalação.

Produzido por: **AVATRON**

AVATRON EQUIPAMENTOS ELETROMECAÑICOS LTDA
 Fone/Fax: 44 3028 9935 Maringá - Paraná
www.avatron.com.br vendas@avatron.com.br