

# MANUAL DO SUPORTE PEDESTAL PARA TVs DE LCD, LED, 4K E CURVA TVC-04R / S

## CARACTERÍSTICAS

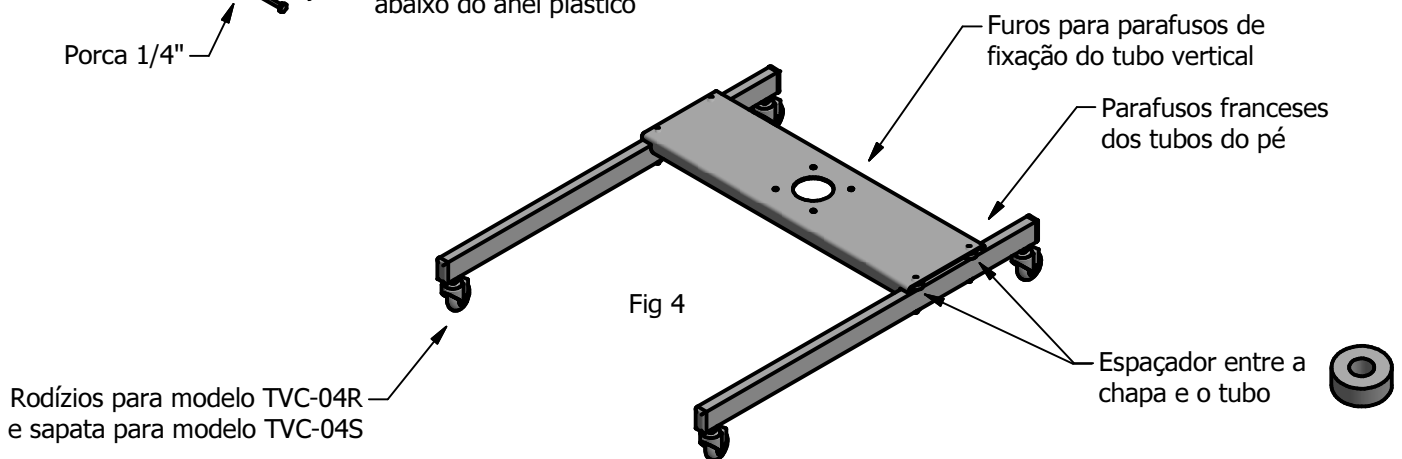
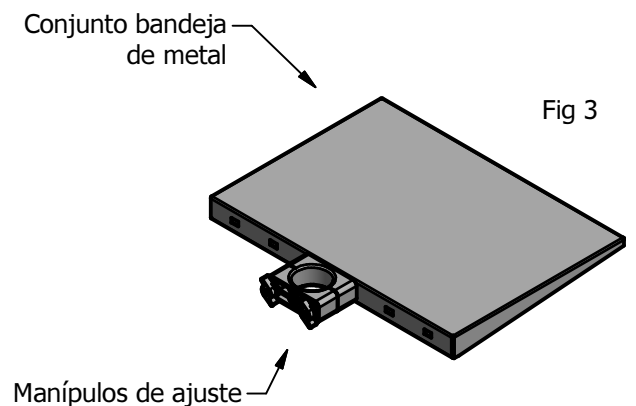
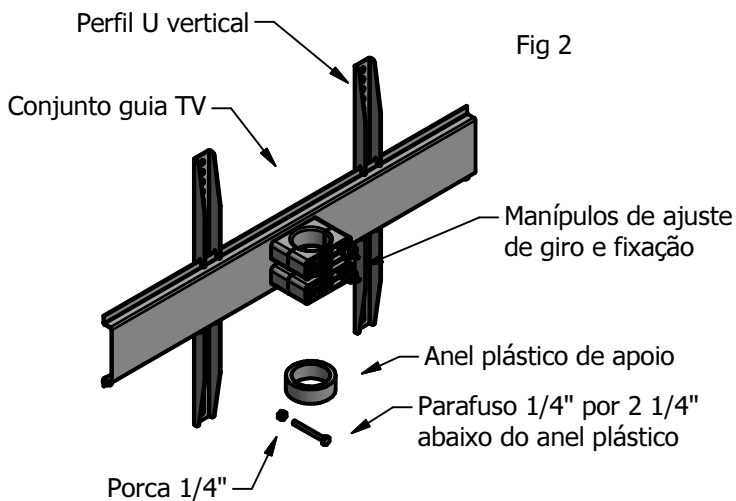
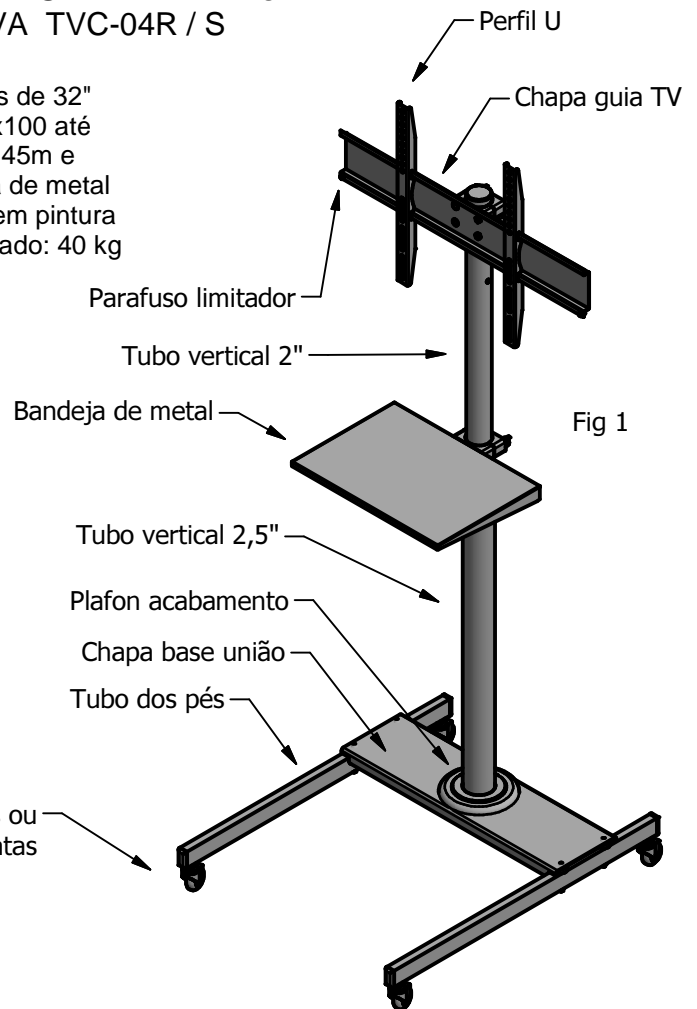
Suporte tipo pedestal utilizado para fixar a maioria dos televisores de 32" até 75 polegadas, que tenham padrão de furação VESA de 100x100 até 600x400mm. Modelo telescópico com comprimento mínimo de 1,45m e máximo de 1,85m do centro da TV ao chão. Acompanha bandeja de metal removível de 41x29cm. Feito em aço carbono com acabamento em pintura eletrostática pó. Fornecido na cor Preta (B). Peso máximo suportado: 40 kg. Peso Bruto 12,9 Kg. Montagem rápida e fácil. Modelo com rodízios TVC-04R e modelo com sapata TVC-04S

## PEÇAS QUE ACOMPANHAM O PRODUTO:

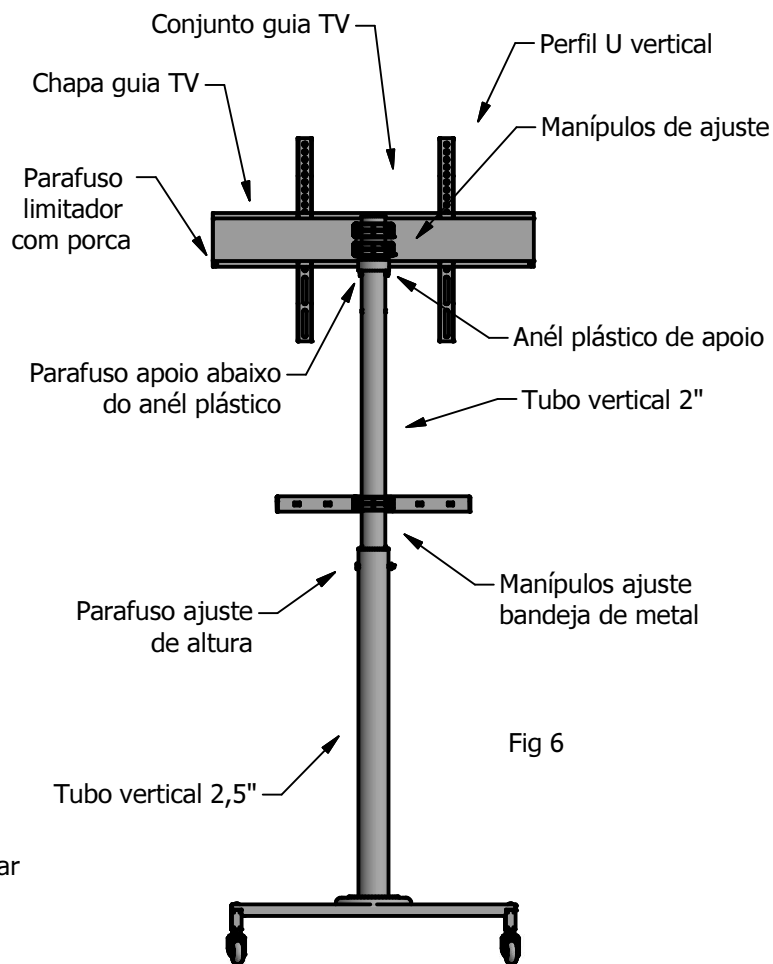
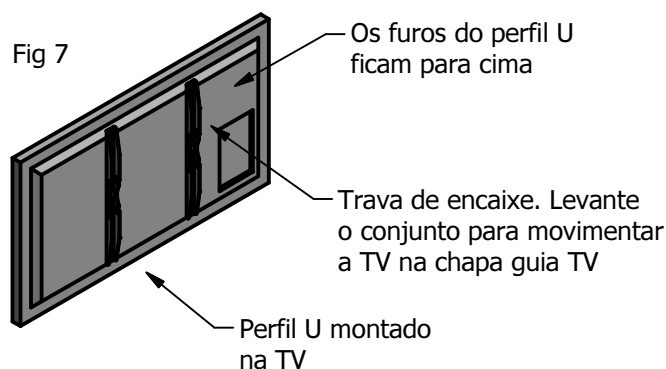
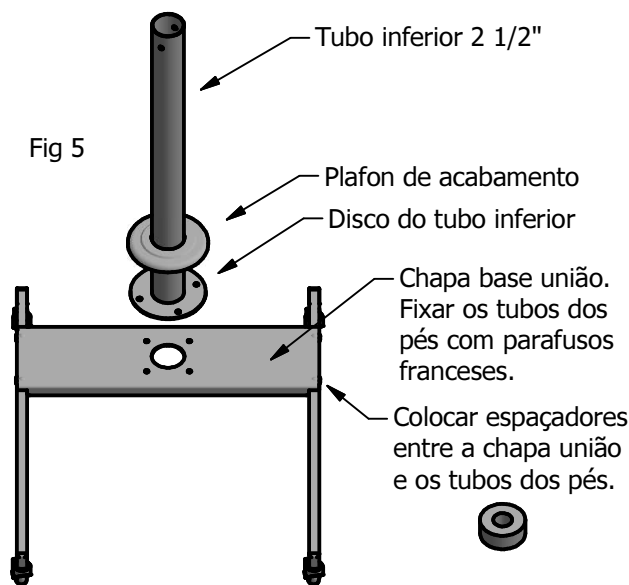
- |                               |                            |
|-------------------------------|----------------------------|
| 1 - Tubo 2 1/2" de 75cm       | 1 - Tubo 2" de 120cm       |
| 1 - Plafon de acabamento      | 1 - Conjunto guia TV       |
| 1 - Conjunto bandeja de metal | 1 - Chapa base união       |
| 2 - Perfil U vertical         | 1 - Anel plástico de apoio |
| 2 - Conjuntos tubo pés        |                            |

## PEÇAS QUE ACOMPANHAM O KIT:

- 10 - Porcas 1/4"
- 4 - Arruelas 1/4"
- 4 - Parafusos C/ philips M4x20mm
- 4 - Parafusos C/ philips M4x40mm
- 4 - Parafusos C/ Philips M6x16mm
- 4 - Parafusos C/ Philips M8x50mm
- 4 - Arruelas 3/16"
- 1 - Parafuso sext 1/4" x 2 3/4" (aj. de altura)
- 1 - Parafuso sext 1/4" x 2 1/4" (anel apoio)
- 4 - Parafusos sext 1/4" x 1/2" (tubo inf)
- 4 - Parafusos franceses 1/4" x 2 1/2" (pés)
- 4 - Espaçadores 24x10F10 (pés)
- 1 - Capa porca 1/4"
- 1 - Capa parafuso 1/4"
- 1 - Manual de instruções



Rodízios para modelo TVC-04R e sapata para modelo TVC-04S



#### MONTAGEM:

Inicialmente, passe o tubo mais fino de 2" pelo interior do tubo mais grosso de 2,5" conforme fig 6. Faça a fixação do disco do tubo inferior na chapa base união, através dos 4 parafusos 1/4" x 1/2" e das porcas. Em seguida fixe os 2 pés na chapa base união através dos parafusos franceses 1/4" x 2 1/5" e das porcas, fig 5. É necessário colocar os espaçadores plásticos entre a chapa união e os tubos dos pés. Coloque o plafon de acabamento.

Ajuste a altura do pedestal através da fixação do tubo de 2", fig 6, no tubo 2,5" pelo parafuso 1/4" x 2 3/4" e porca. Coloque as capas de parafuso e porca no parafuso que une os tubos para melhor acabamento.

Coloque o parafuso 1/4"x 2 1/4" de apoio abaixo do anél plástico no topo do tubo de 2", fig 6 e fixe com a porca. Coloque o anel de apoio por sobre o parafuso e em seguida coloque o conjunto guia TV. Aperte os manípulos para fixação, fig 2 para que a TV não gire em torno do tubo, ficando igual a figura 1.

Fixe na TV os dois perfis U conforme fig 7. Utilize os parafusos que acompanham o kit. Encaixe os perfis U com a TV na chapa guia da TV pela lateral, fig 6. Centralize a TV levantando a TV para liberar a trava de encaixe. Coloque os parafusos limitadores, fig 6.

Coloque no tubo de 2" o conjunto bandeja de metal, fig 3 através dos manípulos e ajuste a altura desejada

**IMPORTANTE:** A AVATRON não se responsabiliza por instalações mal executadas, feitas por pessoas sem noções de mecânica, pois podem ocasionar quedas ou danos ao televisor. Caso tenha dificuldades na montagem, por segurança, contrate um profissional qualificado para a instalação.

Produzido por:

**AVATRON**

AVATRON EQUIPAMENTOS ELETROMECAÑICOS LTDA

Fone/Fax: 44 3028 9935

Maringá - Paraná

www.avatron.com.br

vendas@avatron.com.br