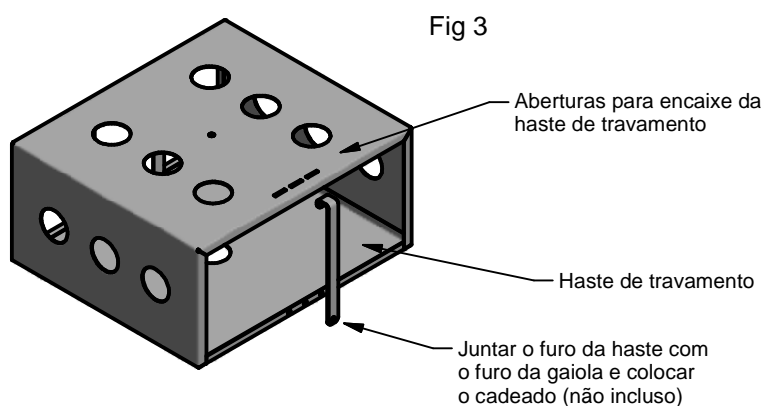
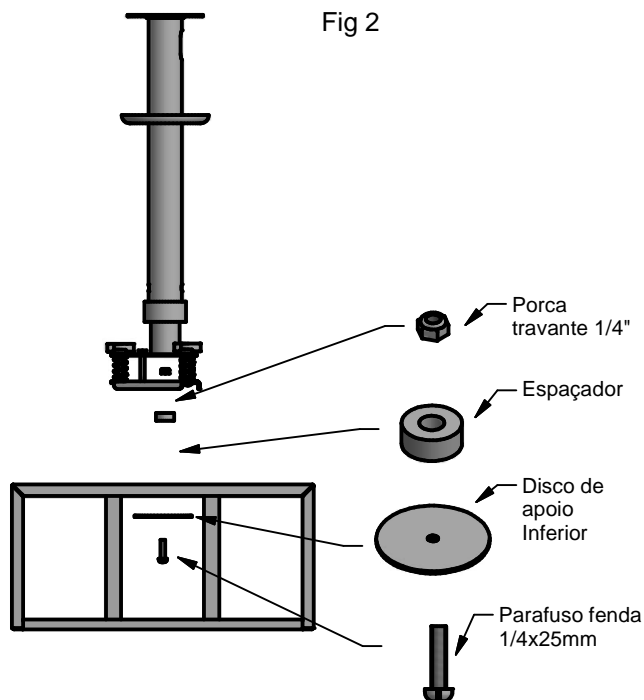
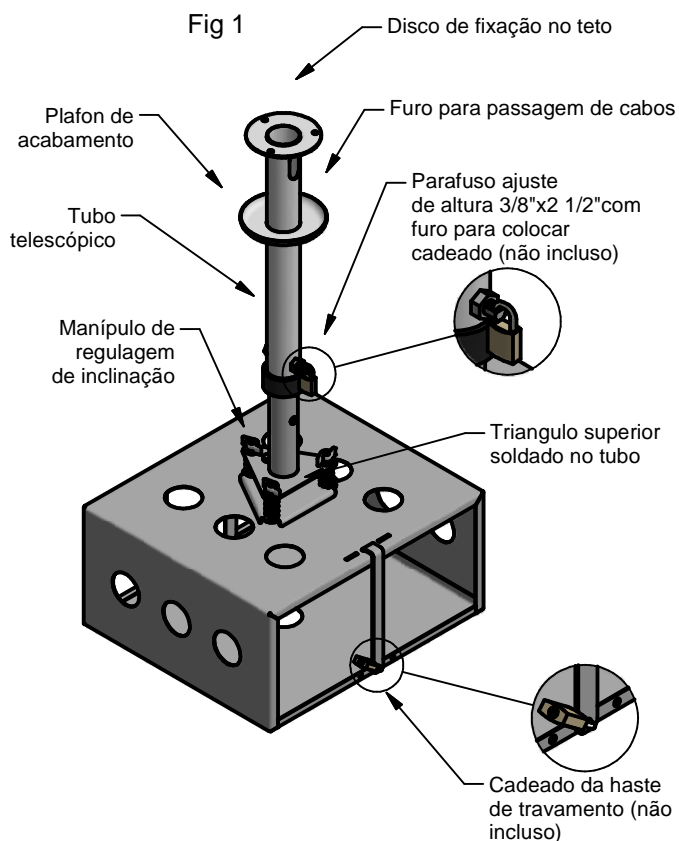


Manual do Suporte de Teto para Projetor Anti-furto de Gaiola - SPG-3540TG



CARACTERÍSTICAS:

Suporte de teto, anti-furto para projetor modelo gaiola. Dimensões da gaiola: Largura; 40cm; Profundidade: 35cm ; Altura: 19cm. Indicado para projetores com dimensões máximas de Largura: 360mm ; Profundidade: 340mm e Altura de 160mm. Permite giro do projetor de 360° e inclinação de até 18°. Suporta projetores com pes o até 10 kg. Modelo telescópico com comprimento mínimo de 50 cm e máximo de 80cm do teto ao topo da gaiola.

Recomendamos cadeados que tenham diâmetro do gancho de 4 até 5mm (não incluso). Disponível nas cores branca (W) e preta (B). Peso bruto: 6,20 Kg,

PEÇAS QUE ACOMPANHAM O SUPORTE:

- | | |
|-------------------------------------|-------------------------------|
| 1 - Tubo telescópico com inclinador | 1 - Plafon de fixação de teto |
| 1 - Gaiola de metal | 1 - Haste de travamento |
| 1 - Disco de apoio inferior | 1 - Kit de parafusos |
| 1 - Manual de instruções | |

PEÇAS DO KIT

- | | |
|-----------------------------------|----------------------------|
| 3 - parafusos AA fenda 5,5 x 45mm | 3 - buchas plástica de 8mm |
| 1 - Parafuso fenda 1/4"x1" (25mm) | 1 - Porca 1/4" travante |
| 1 - Espaçador plástico 24x10F10 | |

Veja mais detalhes no verso desta folha.

MONTAGEM

Primeiramente faça a fixação do triângulo inferior do inclinador (fig 2) no furo superior central da gaiola conforme todos os detalhes da figura 2. Coloque o espaçador plástico entre o triângulo inferior e a gaiola. Por dentro da gaiola, coloque o disco de apoio inferior. Coloque o parafuso fenda 1/4" x 25mm por dentro da gaiola, passando pelo disco de apoio inferior e fixando no triângulo inferior através da porca travante conforme figura 3. Aperte bem para que fique firme.

A) NO TETO

Determine o local do teto onde será colocado o suporte e fixe o disco de fixação no teto através dos 3 parafusos AA 5,5x45mm e das 3 buchas plásticas 8mm, figura 1. Assegure-se de que o teto tenha resistência suficiente para suportar o peso do suporte com o projetor.

Entre com a fiação por dentro do tubo, ou pelo furo lateral superior e passe para baixo pelo centro do tubo. Puxe os cabos para que passem para fora do tubo pelo espaço entre o triângulo superior e inferior (fig 2). Regule a altura que ficará a gaiola do projetor utilizando o parafuso de ajuste de altura, conforme a figura 1. Instale o cadeado (não incluso).

B) NA GAIOLA

Insira o projetor dentro da gaiola para que fique apoiado na base da gaiola. Escolha o lado em que a lente do projetor fique livre. Encaixe a haste trava em um dos rasgos superiores da gaiola conforme mostra a figura 3 e coloque o cadeado (não incluso) conforme figura 1. Entre com a fiação por dentro do tubo e saia pelo espaço entre os dois triângulos, entrando na gaiola pelos furos redondos superiores, até alcançar o projetor.

C) UTILIZAÇÃO

Com o projetor ligado, gire o conjunto e utilizando os três manípulos para o ajuste de inclinação, posicione corretamente o projetor observando o melhor enquadramento da imagem na tela.

D) SEGURANÇA

Com os cadeados instalados e o projetor dentro da gaiola, não se consegue desconectar a gaiola dos tubos e nem remover o projetor.

IMPORTANTE: A AVATRON *não se responsabiliza* por instalações mal executadas, paredes fracas, furos fora de medida, pois podem ocasionar a quebra da parede, rompimento, ou desprendimento das buchas, causando quedas ou danos ao projetor. Por segurança, contrate um profissional qualificado para a instalação.

Produzido por:

AVATRON

AVATRON EQUIPAMENTOS ELETROMECAÑICOS LTDA

Fone/Fax: 44 3028 9935

Maringá - Paraná

www.avatron.com.br

vendas@avatron.com.br